

# COBOT CNC-Belader

light

**HLS**  
COBOT WORLD

Der **COBOT CNC-Belader light** ist eine einfache und flexibel einsetzbare COBOT-Lösung zur automatischen Be- und Entladung von CNC-Maschinen.

Diese Standardlösung erlaubt Ihnen maximale Flexibilität bei geringen Kosten.

Der CE-konforme CNC-Belader lässt sich dank Quick connection (CNC-Schnittstelle) und Quick change (schneller mechan. Wechsel) schnell mit verschiedenen CNC-Maschinen verbinden. Voraussetzung für den Einsatz eines COBOT CNC-Beladers ist eine CNC-Schnittstelle an der Maschine.

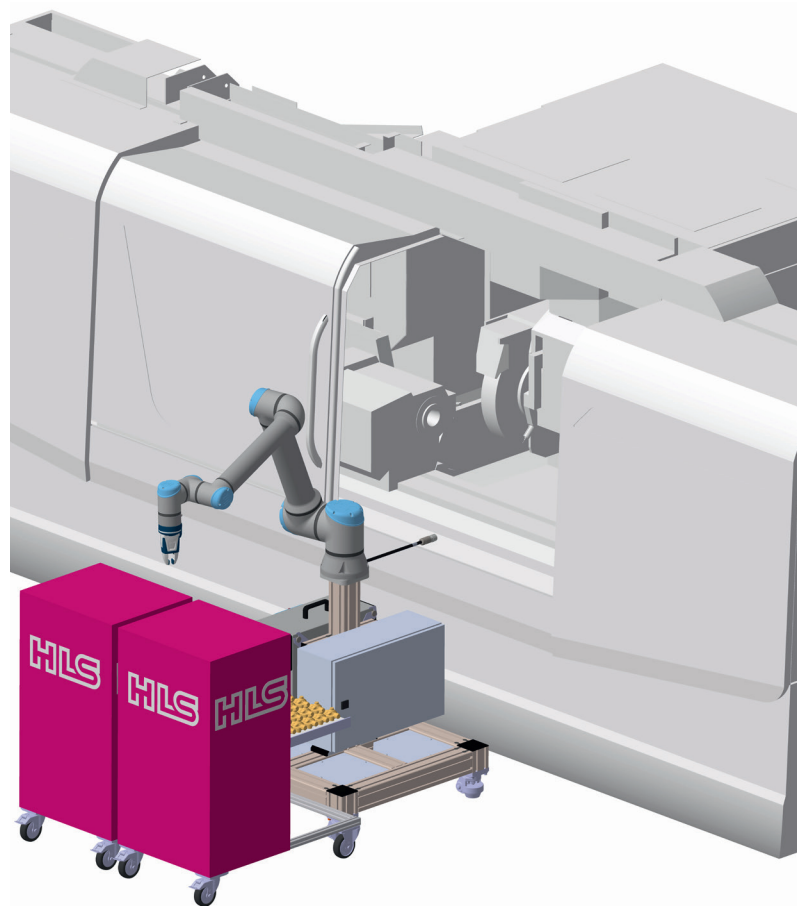
Durch den Einsatz eines COBOTs der Marke UNIVERSAL ROBOTS ist ein flexibler und reibungsloser Betrieb dank ausgereifter Technik, einfacher Programmierung und Handhabung sichergestellt. In Kombination mit dem COBOT CNC-Belader der HLS COBOT World können auch Sie Ihren Betrieb problemlos optimieren.

## LIEFERUMFANG:

- Offene Beladeeinheit mit Podest
- COBOT von Universal Robots (CB3 oder e-Series: UR3, UR5, UR10) inkl. Steuerung & Teach Panel
- Co-act Greifer von SCHUNK
- Betriebsanleitung und CE-Dokumentation
- Inbetriebnahme mit Programmierung
- Optional mit Beladewagen
- Weitere Optionen auf Anfrage

## TECHNISCHE DATEN:

- Fertigungsteile Gewicht: bis 0,7 kg
- Stromanschluss: 240 V, 5 A
- Druckluft: regelbar 6 bar
- Abmessung Fuß in mm: 800 x 800
- Unterstützte CNC-Maschinenschnittstellen auf Anfrage



## Komplettlösungen zu Festpreisen ab 50.000 €

Sprechen Sie uns an unter Tel. 0821 7007-1220 oder per Mail an [cobots@hls-group.com](mailto:cobots@hls-group.com)

Stand: Januar 2019